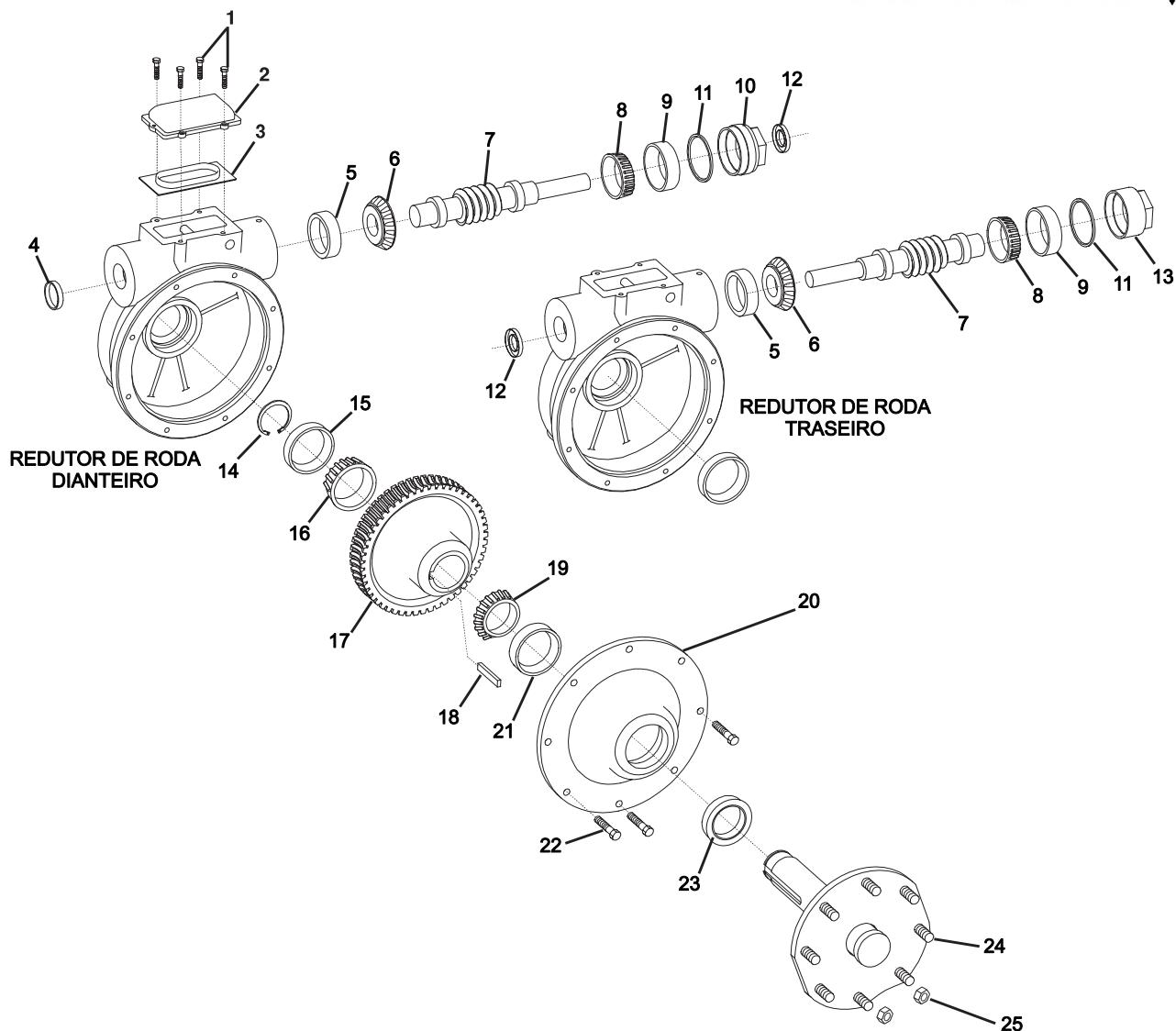


NOTA: Instalar os conjuntos proteção com folga de pelo menos 3mm redutor/motoredutor, para que o eixo gire livre.

ITEM	DESCRIÇÃO	CÓDIGO
1	PARAFUSO SEXT. UNC 1/2" x 1.1/4"	016.1027
2	ARRUELA LISA 1/2"	014.2025
3	REDUTOR RODA DIANTEIRA	170.1966
4	JUNTA FLEXÍVEL UMC	KA0.1300
5	EIXO CARDÃ - STANDARD	170.2215
6	EIXO CARDÃ - ALTO	170.2284
7	EIXO CARDÃ - ULTRA ALTO	936.0178
8	MOTOREDUTOR 0,6HP	800.0640
9	MOTOREDUTOR 1,2HP	800.0641
10	REDUTOR RODA TRASEIRO	170.1965
11	EIXO CARDÃ - SUPER ALTO	299.0748
12	PARAFUSO SEXT. UNC 3/8" x 1.1/2"	016.1082
13	PORCA SEXT. TORQUE UNC 3/8"	013.3006

valmont 

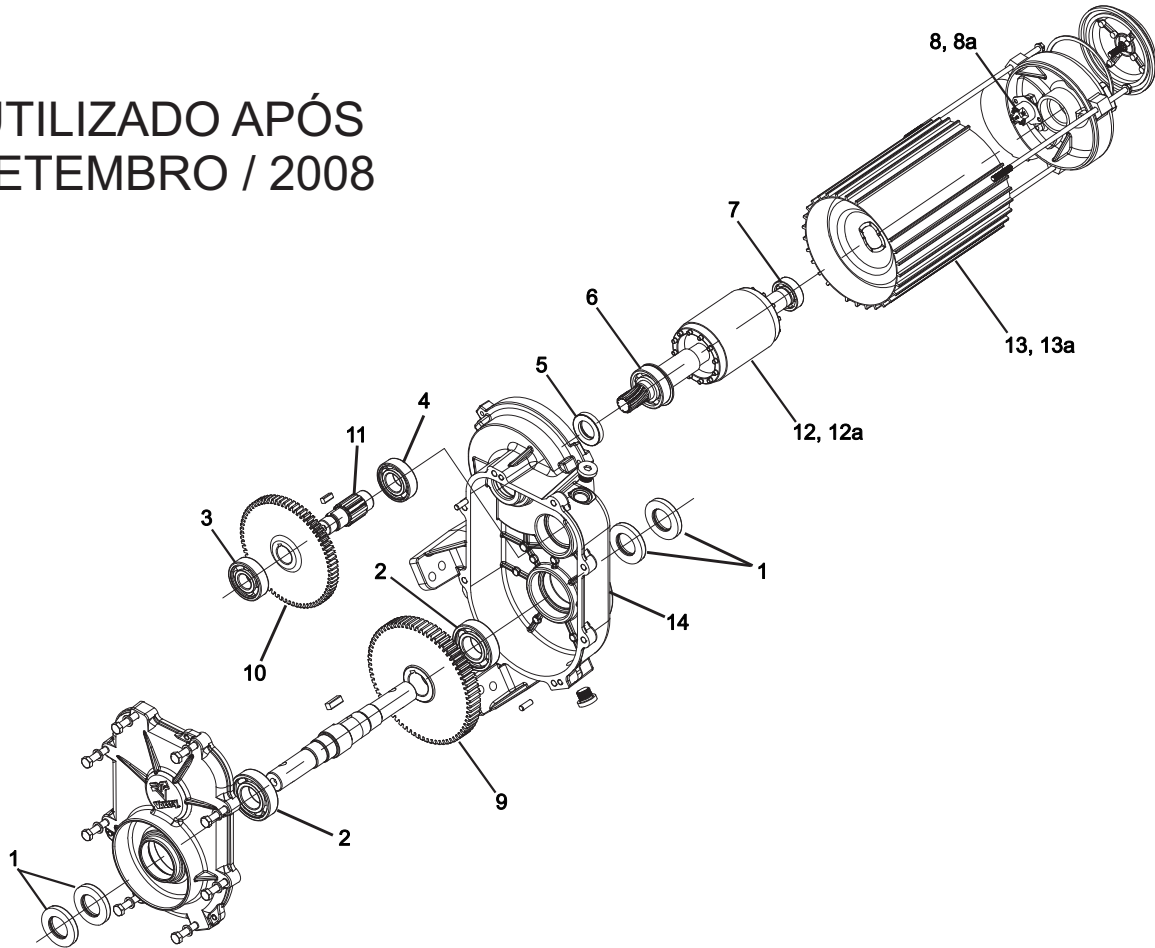


ITEM	DESCRIÇÃO	CÓDIGO
1	PARAFUSO SEXT. UNC 5/16" x 1"	016.1052
2	TAMPA CÂMARA EXPANSÃO REDUTOR	170.1326
3	DIAFRAGMA REDUTOR	301.0804
4	SELO TAMPA REDUTOR RODAS	099.1178
5	CAPA ROLAMENTO - HM88610	019.1024
6	CONE ROLAMENTO - HM88649	019.1023
7	EIXO SEM-FIM REDUTOR RODAS	170.1922
8	CONE ROLAMENTO - HM89446	019.1029
9	CAPA ROLAMENTO - HM89411	019.1030
10	TAMPA ROSCADA REDUTOR DIANTEIRO	178.1714
11	VEDAÇÃO O-RING (TAMPA ROSCADA)	025.6029
12	RETENTOR EIXO ENTRADA REDUTOR	025.8023
13	TAMPA ROSCADA REDUTOR TRASEIRO	178.1713

ITEM	DESCRIÇÃO	CÓDIGO
14	ANEL ELÁSTICO P/ EIXO REDUTOR	025.7013
15	CAPA ROLAMENTO - JLM104910	019.1026
16	CONE ROLAMENTO - LM104949	019.1025
17	COROA REDUTOR RODAS	170.0868
18	CHAVETA P/ EIXO REDUTOR RODAS	170.0853
19	CONE ROLAMENTO - 387A	019.1027
20	TAMPA REDUTOR VALMONT	170.1402
21	CAPA ROLAMENTO - 382A	019.1028
22	PARAFUSO SEXT. UNC 3/8" x 1.1/4"	016.1153
23	RETENTOR EIXO SAÍDA REDUTOR	025.8028
24	PARAFUSO RODA UNF 9/16" x 1.5/8"	016.4105
25	PORCA SEXT. RODA UNF 9/16"	013.4039



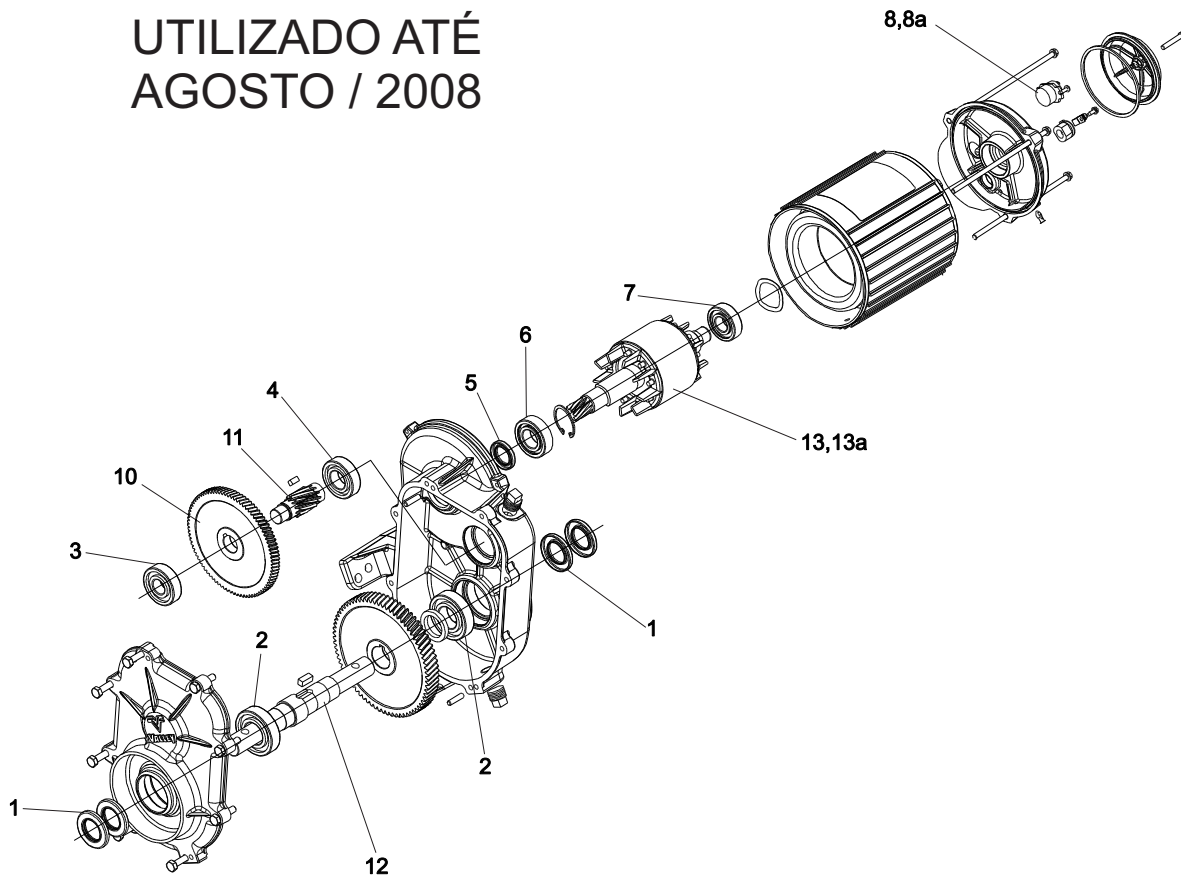
UTILIZADO APÓS
SETEMBRO / 2008



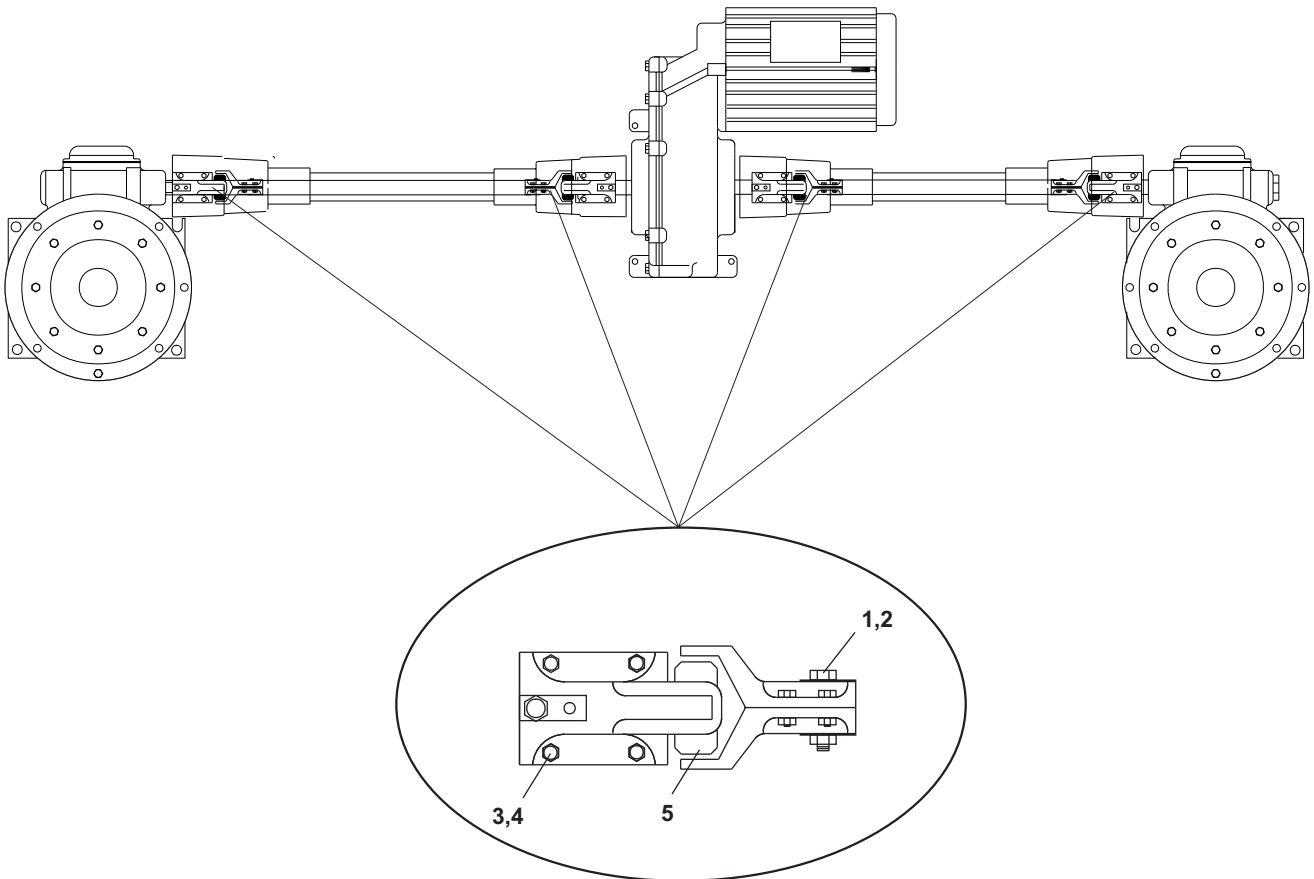
ITEM	DESCRIÇÃO	CÓDIGO
1	RETENTOR EIXO SAÍDA	025.9001
2	ROLAMENTO EIXO SAÍDA - 6206	03E.1757
3	ROLAMENTO DIANTEIRO - 6304	03E.1748
4	ROLAMENTO TRASEIRO - 6205	03E.1753
5	RETENTOR ROTOR	025.9002
6	ROLAMENTO ENTRADA ROTOR - 6205	03E.1752
7	ROLAMENTO SAÍDA ROTOR - 6203	019.5003
8	PROTEÇÃO TÉRMICA 0,6HP	03E.1760
8a	PROTEÇÃO TÉRMICA 1,2HP	03E.2063
9	ENGRENAGEM DE SAÍDA	03E.1765
10	ENGRENAGEM INTERMEDIÁRIA	03E.1763
11	EIXO ENGRENAGEM INTERMEDIÁRIO	03E.1764
12	ROTOR BALDOR 0,6HP	03E.2309-2
12a	ROTOR BALDOR 1,2HP	03E.2310-0
13	ESTATOR BALDOR 0,6HP	03E.2839-1
13a	ESTATOR BALDOR 1,2HP	03E.2840-0
14	CARÇAÇA MOTOREDUTOR OMNI	03E.3001-1



UTILIZADO ATÉ
AGOSTO / 2008



ITEM	DESCRIÇÃO	CÓDIGO
1	RETENTOR EIXO SAÍDA	03E.1756
2	ROLAMENTO EIXO SAÍDA - 6206	03E.1757
3	ROLAMENTO DIANTEIRO - 6304	03E.1748
4	ROLAMENTO TRASEIRO - 6205	03E.1753
5	RETENTOR ROTOR	03E.1750
6	ROLAMENTO ENTRADA ROTOR - 6205	03E.1752
7	ROLAMENTO SAÍDA ROTOR - 6204	03E.1751
8	PROTEÇÃO TÉRMICA 0,6HP	03E.1760
8a	PROTEÇÃO TÉRMICA 1,2HP	03E.2063
9	ENGRENAGEM DE SAÍDA	03E.1765
10	ENGRENAGEM INTERMEDIÁRIA	03E.1763
11	EIXO ENGRENAGEM INTERMEDIÁRIO	03E.1764
12	EIXO DE SAÍDA	03E.1768
13	ROTOR MOTOR 0,6HP	03E.2479
13a	ROTOR MOTOR 1,2HP	03E.2480



KA0.1300 - JUNTA FLEXÍVEL UMC

ITEM	DESCRIÇÃO	CÓDIGO
1	PARAFUSO SEXT. UNC 3/8" x 2.1/4"	016.1406
2	PORCA SEXT. TORQUE UNC 3/8"	013.3006
3	PARAFUSO SEXT. UNC 1/4" x 7/8"	154.0014
4	PORCA SEXT. TORQUE UNC 1/4"	013.3008
5	RÓTULA JUNTA FLEXÍVEL UMC	099.6201